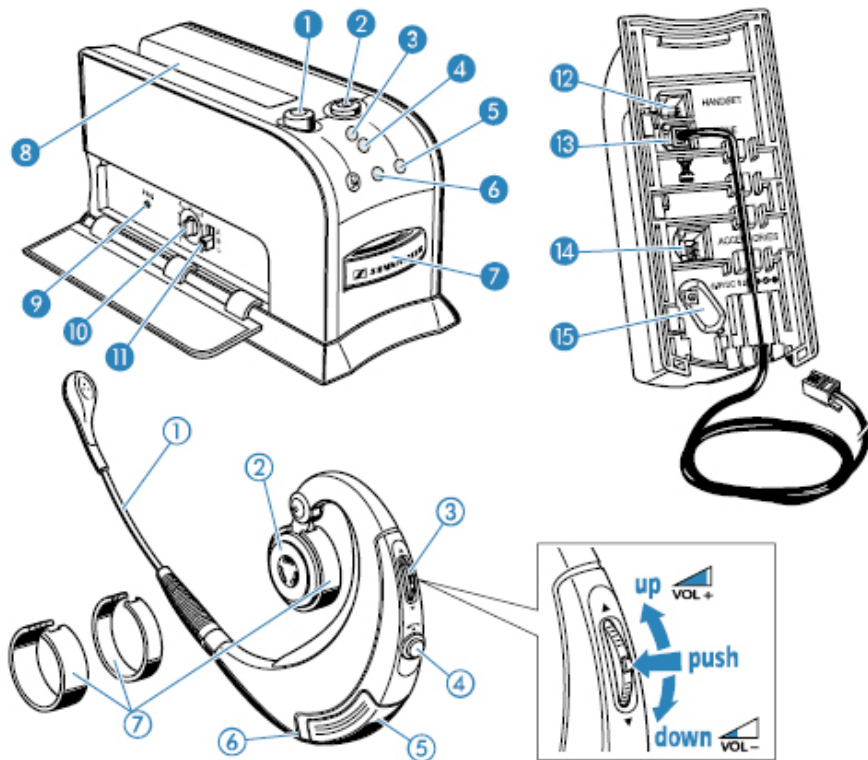


Funktionsoversigt



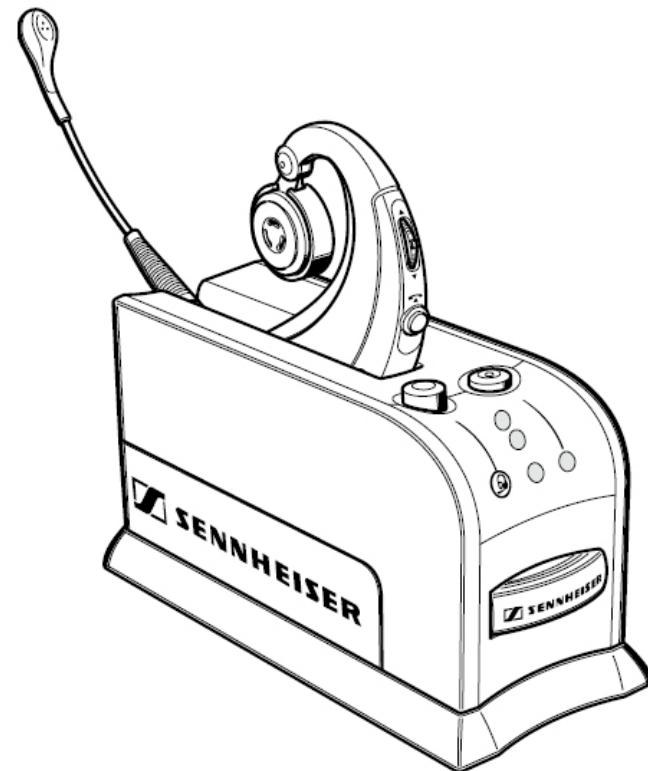
BW 900-basestation

- (1) Kontakt til hovedsæt/telefonrør
- (2) Krog til basestation
- (3) Lade-LED til hovedsæt
- (4) Lade-LED til reservebatteri
- (5) Krog-LED
- (6) Lydløs-LED
- (7) Ladeåbning til reservebatteri
- (8) Holder til hovedsæt
- (9) Programknap
- (10) Volumenknop til mikrofon
- (11) Justeringsknap til telefon

BW 900-hovedsæt

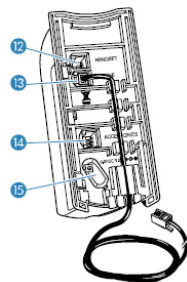
- [1] Mikrofonarm
- [2] Justerbar højttaler
- [3] Multifunktionsknap
- [4] Krog til hovedsæt
- [5] Batteri
- [6] LED til hovedsæt
- [7] Højttaleradaptere

BW 900 Quick Guide



Tilslutning af basestationen til din arbejdstelefon

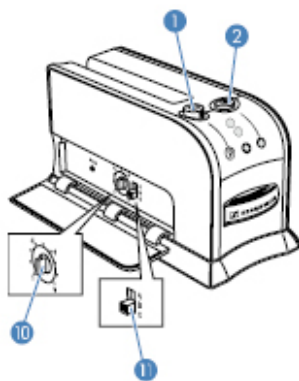
- Kobl ledningen fra telefonrøret (A) fra din arbejdstelefon, men lad røret blive på telefonen, og sæt den frie ende af kablet i BW 900 HANDSET-stikket (12)
- Tilslut ledningen fra basestationen (PHONE-stikket (13)) til arbejdstelefonen, dér hvor kablet til telefonrøret før var tilsluttet
- Sæt strømkablet i DC IN-stikket (15) - alle LED'er lyser op i 2 sekunder



Tilpasning af BW 900

For at opnå optimal lyd og tale, skal din BW 900 tilpasses din telefon på følgende måde:

- Indstil kontakten til hovedsættet/telefonrør (1) i "ned"-position, så der er forbindelse til hovedsættet
- Tryk derefter på krogen til hovedsættet [4] eller basestationen (2) så der etableres forbindelse mellem hovedsættet og basestationen
- Juster evt. telefonindstillingen (11), indtil ringetonen kan høres højt og tydeligt i hovedsættet
- Juster mikrofonens volumenknop (10) indtil det ønskede niveau er nået



Foretage eller besvar et opkald

- Tryk enten på krogen til basestationen (2) eller på hovedsættet [4], så der etableres forbindelse mellem hovedsættet og basestationen
- Benytter du ikke en automatisk rørløfter, skal du herefter løfte telefonrøret som normalt, for at besvare eller foretage et opkald
- Når du igen har lagt røret efter endt samtale, skal du endnu en gang trykke på krogen på enten basestationen (2) eller på hovedsættet [4] for at afbryde forbindelse - bruger du automatisk rørløfter, ligger du røret ved tryk på krogen



Justering af lydniveau

Lydniveauet tilpasses automatisk til omgivelserne med Adaptive Intelligence™. Når du ændre lydindstillingen, vil headsettet huske din indstilling og anvende det samme niveau ved næste samtale i lignende omgivelser.

- Tryk 'op' på multifunktionsknappen på headsettet [3] for at øge lydniveauet
- Tryk 'ned' på på multifunktionsknappen [3] for at sænke lydniveauet

